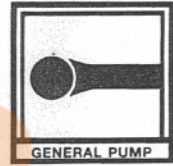
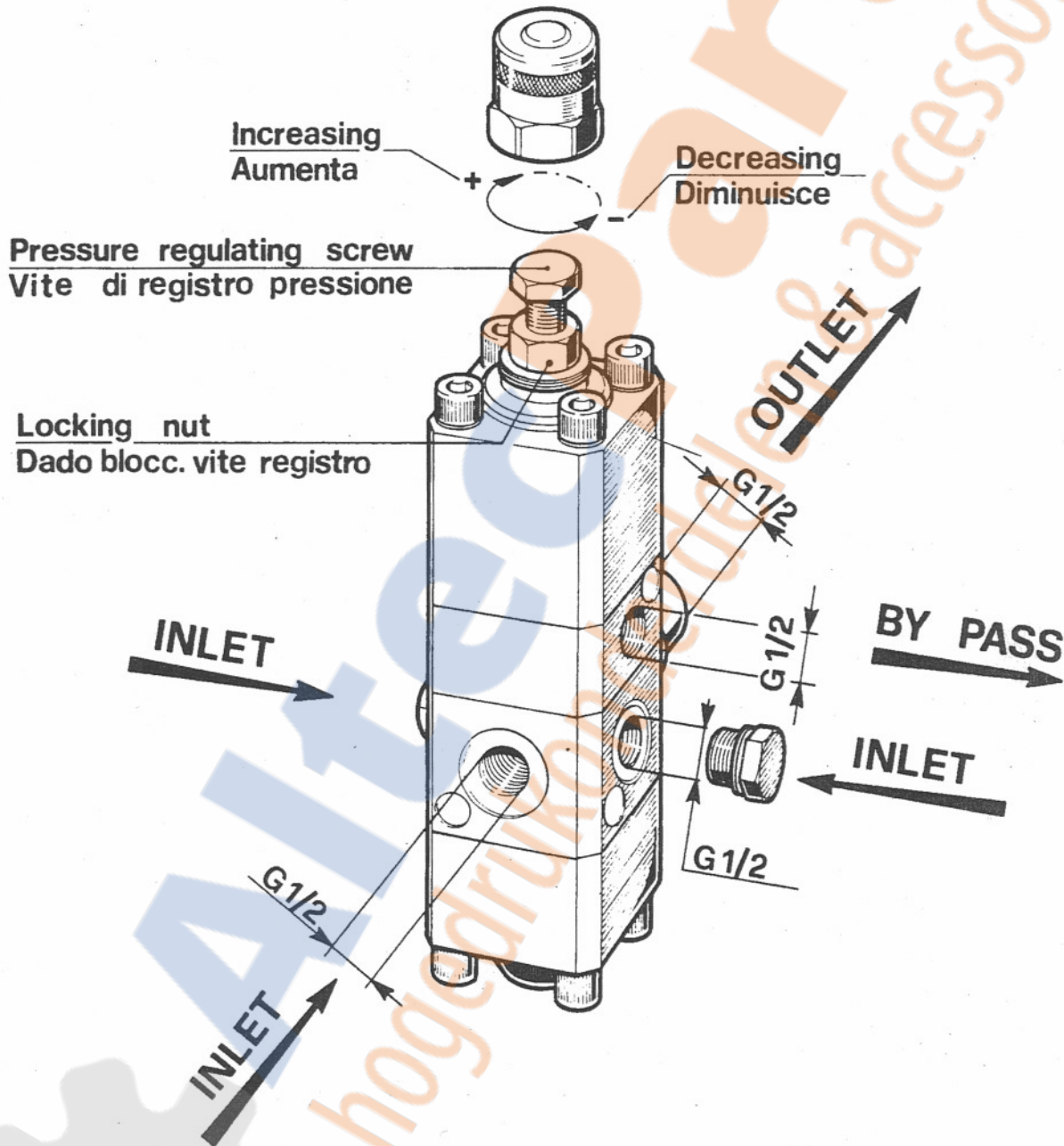




BKX

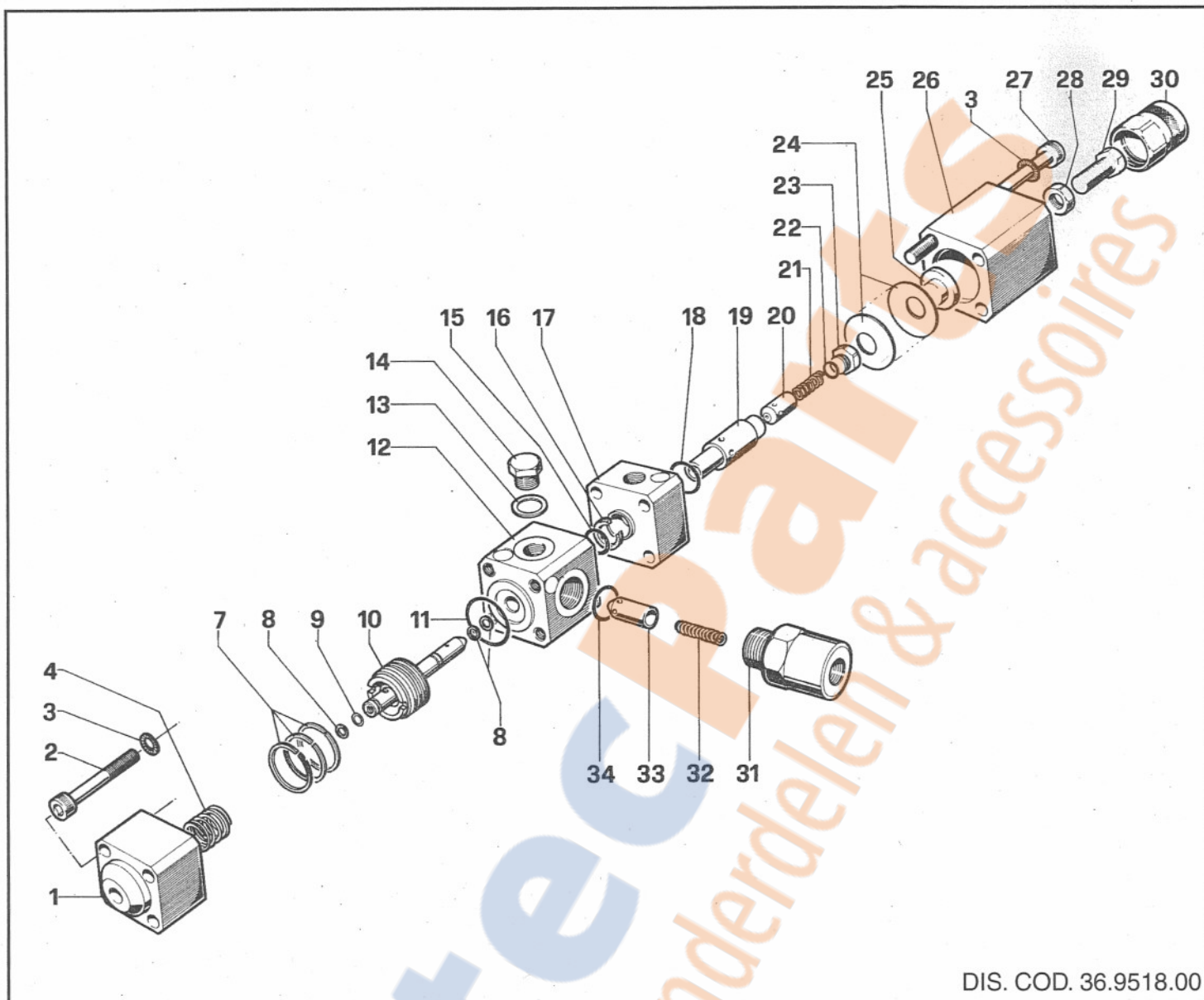


AUTOMATIC PRESS. REGULATOR • REG. AUTOM. DI PRESSIONE



TECHNICAL CHARACTERISTICS - CARATTERISTICHE TECNICHE

VOLUME - PORTATA		MAX. PRESS		WEIGHT - PESO	
l/min	G.P.M. (U.S.A.)	bar	P.S.I.	kg	lbs
60	15.85	500	7250	7.740	17.03



DIS. COD. 36.9518.00

POS.	CODE CODICE	DESCRIPTION DESCRIZIONE	N. PCS.	POS.	CODE CODICE	DESCRIPTION DESCRIZIONE	N. PCS.
1	36.3120.66	Corpo valvola inferiore	1	19	36.3126.66	Sede valvola	1
2	99.4385.00	Vite M12x70 UNI 5931	4	20	36.3131.66	Valvola inox	1
3	96.7195.00	Rosetta Ø 12 SCHNORR	8	21	94.7358.00	Molla Ø 8,5x22	1
4	94.7572.00	Molla Ø 26,2x28,5	1	22	90.3831.00	OR Ø 13,10x2,62 - Spec.	1
7	92.7776.00	Fascia elastica Ø 45	3	23	98.2101.00	Tappo G 3/8x9,5	1
8	90.5052.00	Anello per OR	3	24	94.8585.00	Molla a tazza	12
9	90.3820.00	OR Ø 9,13x2,62 - Spec.	1	25	36.3127.66	Piattello molla	1
10	36.7111.01	Assieme asta e pistoncino	1	26	36.3123.66	Corpo valvola superiore	1
11	90.3877.00	OR Ø 39,34x2,62	1	27	99.4450.00	Vite M12x120 UNI 5931	4
12	36.3121.66	Corpo valvola	1	28	92.2565.00	Dado M16x1,5 UNI 5588	1
13	96.7514.00	Rosetta Ø 21	2	29	99.5136.00	Vite M16x1,5x38	1
14	98.2178.00	Tappo G 1/2x16	2	30	36.3132.70	Tappo	1
15	90.4041.00	OR Ø 20,22x3,53	1	31	95.2730.00	Nipplo M30x1,5xG 1/2	1
16	90.5132.00	Anello per OR	1	32	94.7365.00	Molla Ø 8,8x31	1
17	36.3122.70	Corpo valvola intermedio	1	33	36.3125.66	Ugello	1
18	90.3865.00	OR Ø 29,82x2,62	1	34	90.3861.00	OR Ø 26,65x2,62	1